

행복하고 지속가능한 농업농촌을 만드는 기업

**AGRI** ROBOTECH

안전하고 좋은 축산물은  
조사료의 품질에서 시작됩니다!



**(주)에그리로보텍**

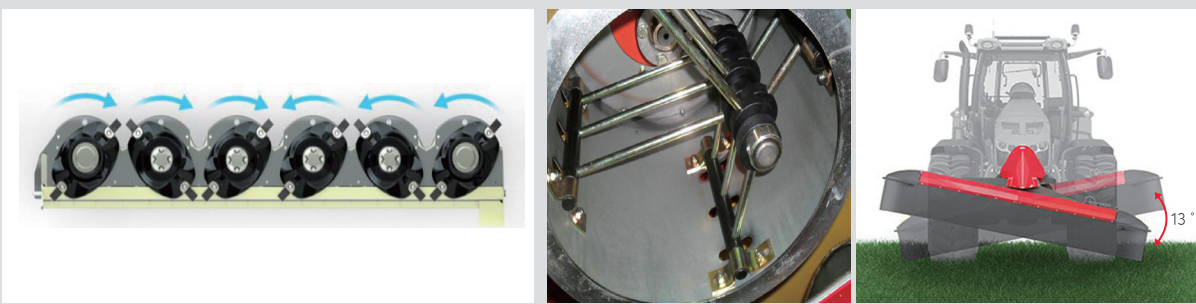
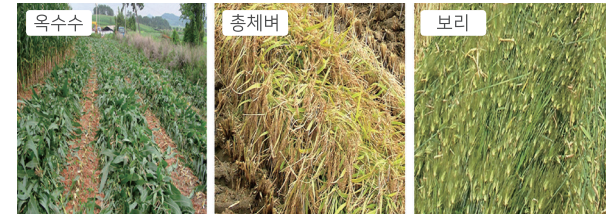
[www.agrt.co.kr](http://www.agrt.co.kr)

# MF 디스크모어 (전방 집초드럼식)



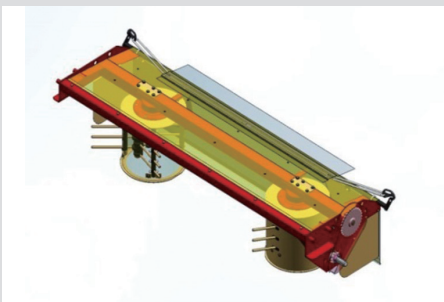
### ▶ 집초드럼식 모우어란?

기존 디스크모어 컨디셔너의 경우, 줄기 위주의 사료작물(호밀, 라이그라스 등)에 적합한 제품으로서 알곡사료작물(보리, 총채버, 옥수수 등)을 작업할 경우 알곡 손실율이 40~60% 가량 발생하게 됩니다. 이 집초드럼식 모어는 예취 디스크와 집초드럼의 융합으로 알곡손실을 5%이하로 최소화하면서 집초기능까지 한 번에 가능하여 알곡 사료작물을 작업하는데 최상의 작업능률을 제공합니다.

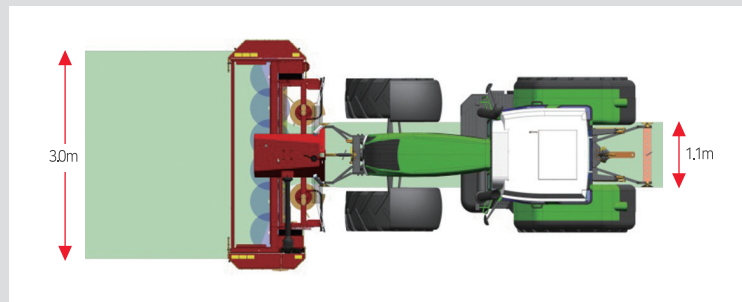


▲드럼 작물이송 핑거

▲좌, 우 서스펜션



▲집초드럼

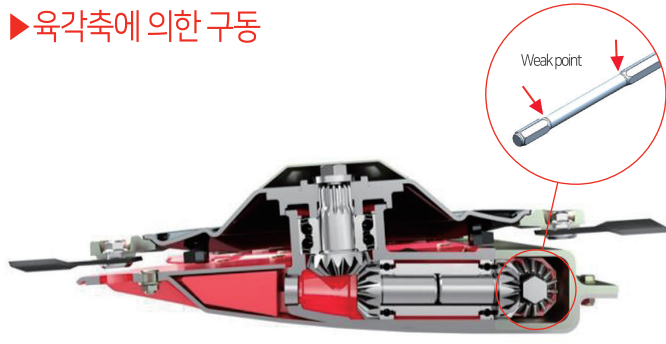


집초드럼식 모어로 작업할 경우, 알곡 및 줄기의 손상이 거의 없으며 예취 후 모아주는 폭이 트랙터 바퀴의 내폭보다 좁아서 원형베일러 작업 시 2차손실(밟는 손실)이 없습니다. 또한, 기어박스를 뒤집어 장착함으로써 트랙터 전방 또는 후방에 장착하여 사용할 수 있습니다. (전/후방 겸용)

구분	DM306FP-SL
작업폭(m)	3.0
중량(kg)	854
적용마력(hp)	75
배출폭(m)	1.10
PTO(rpm)	1,000

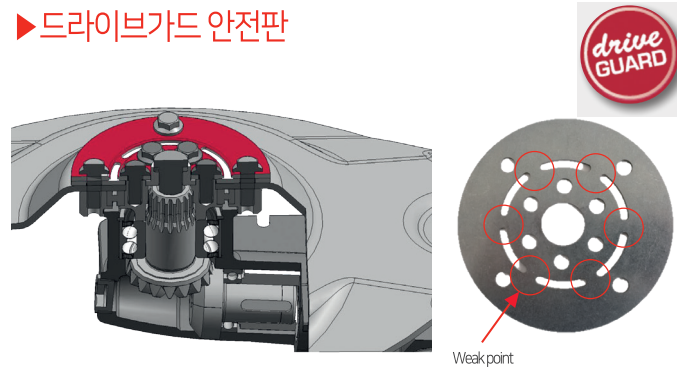
# MF 디스크 모어 주요특징

## ▶ 육각축에 의한 구동



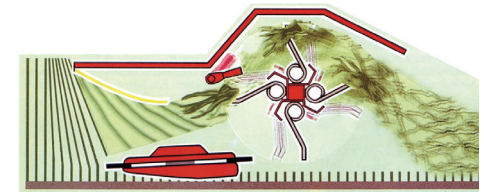
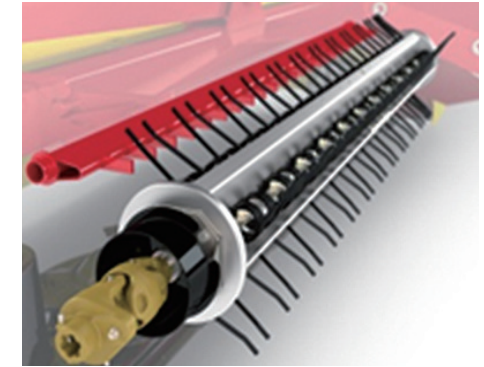
▲육각축에 의한 구동은 동력의 효율성을 높여 결국 연료의 절감효과를 가져오며 충격 및 과부하시 weak point에서 축이 끊어져 동력을 즉시 차단하여 커터바 구동유닛을 추가적인 손상으로부터 보호합니다.

## ▶드라이브가드 안전판



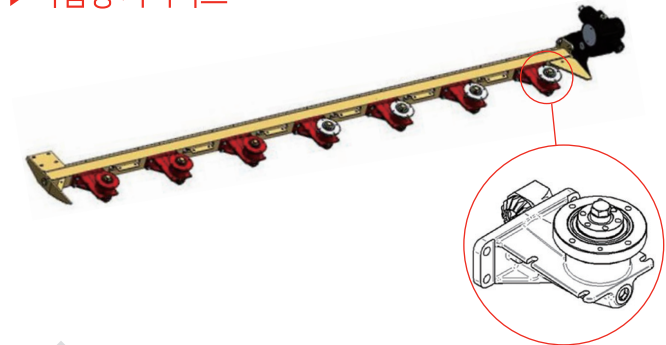
▲작업 중, 돌 등의 장애물에 부딪혔을 경우에 디스크의 기어를 보호해주며 손쉽게 교체할 수 있습니다.

## ▶KC타인 컨디셔너



▲더블타인 방식의 컨디셔너로 목초에 공기 함유량을 높여주며, 줄기와 앞부분의 손상을 방지합니다.

## ▶독립형 기어박스



▲독립형 기어박스로 개별정비가 가능합니다.

## ▶퀵 블레이드 시스템



▲칼날의 탈/부착이 매우 간편합니다.

# AGRI ROBOTECH



## (주)애그로보텍

(17322)경기도 이천시 부발읍 신아로 58  
Tel (031)8011-3622 Fax (031)8011-3621  
Mail : agrt@agrt.co.kr Web : http://www.agrt.co.kr

대리점

